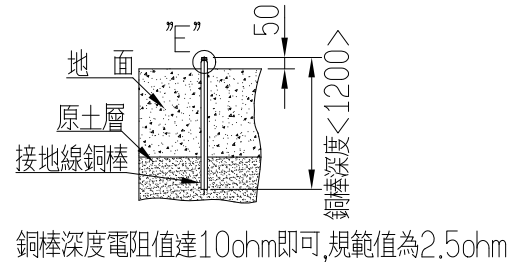
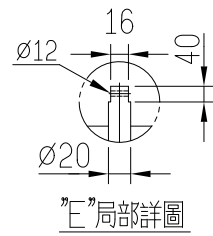
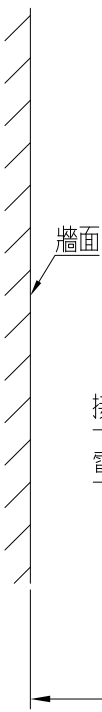


"C"詳圖共三處  
工字鐵地基作業水平調整

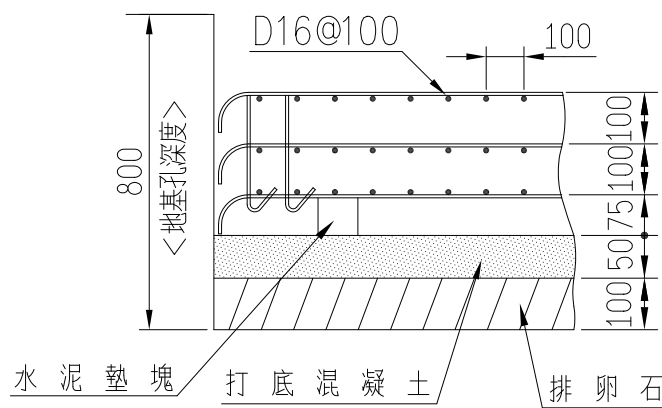
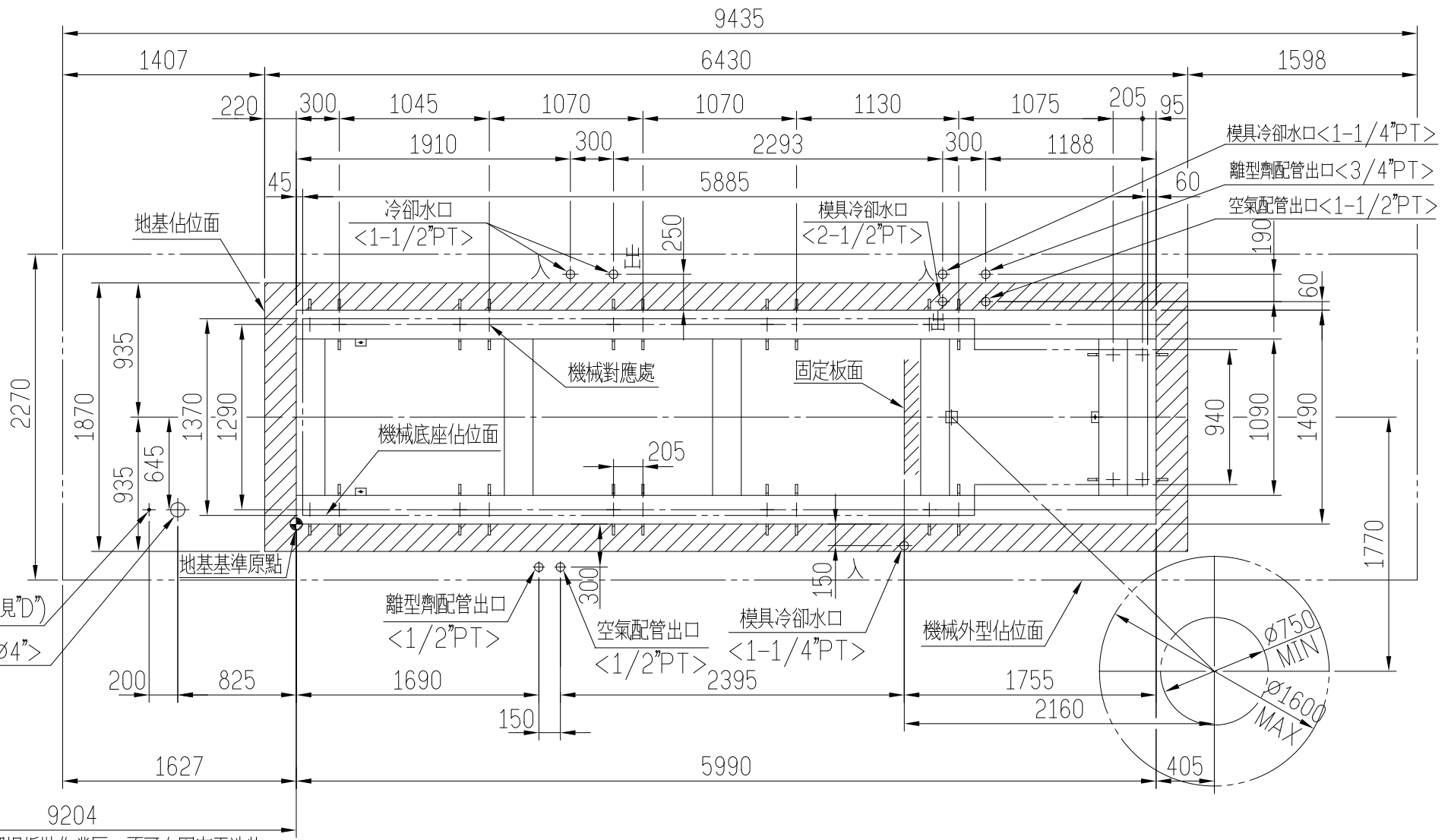


"D"詳圖

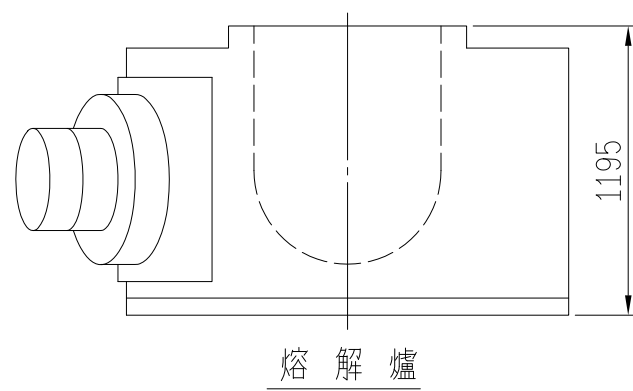


接地線銅棒(詳見"D")  
電源線出口<ø4">

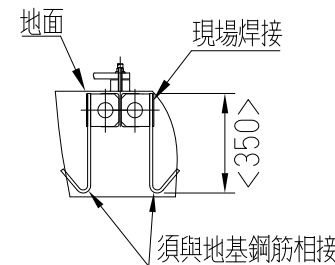
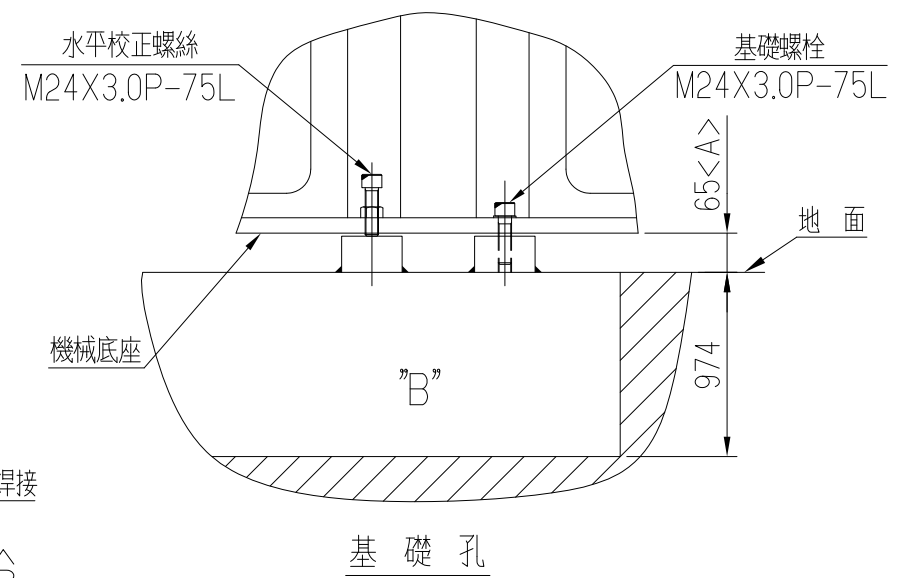
此區域內導螺桿拆裝作業區,不可有固定干涉物



"B"詳圖



本尺寸客戶若有更改,請將"A"尺寸相對更改。



注意事項:

- <01>當鋼筋綁好後,將H型鋼放置其上,並以水平儀校正基礎水平
- <02>水平校正完成後,再將H型鋼以焊接牢固於地基上,防止澆灌混凝土時,產生移動或鬆動。
- <03>固定之基礎機座為200X200之H鐵
- <04>混凝土比例 ; 水泥:砂:砂石=1:2:3



鋁台精機廠股份有限公司  
ZITAI-PRECISION MACHINERY CO., LTD

機型

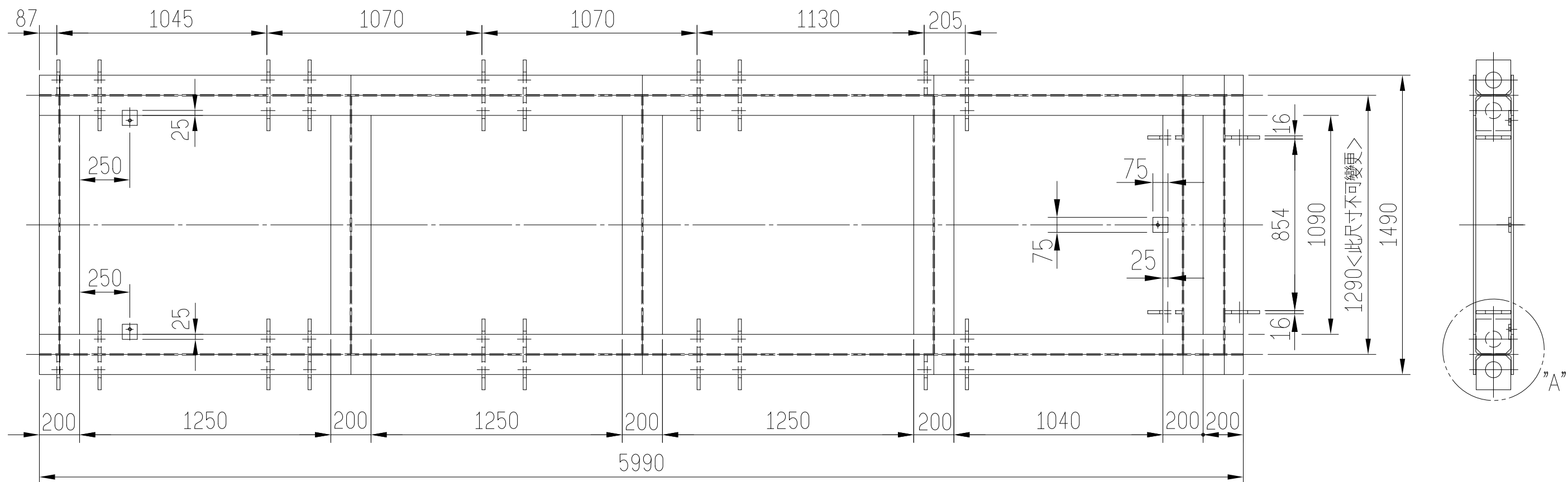
ZDC-730T

圖號

73DCA153

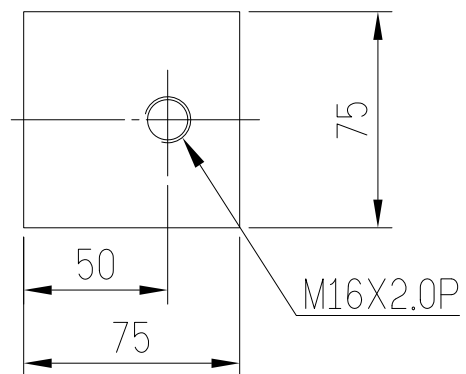
適用部位

地基圖

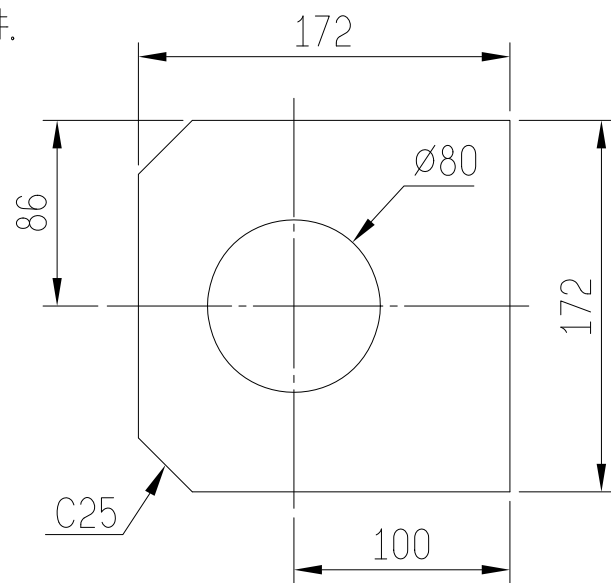


材料表:

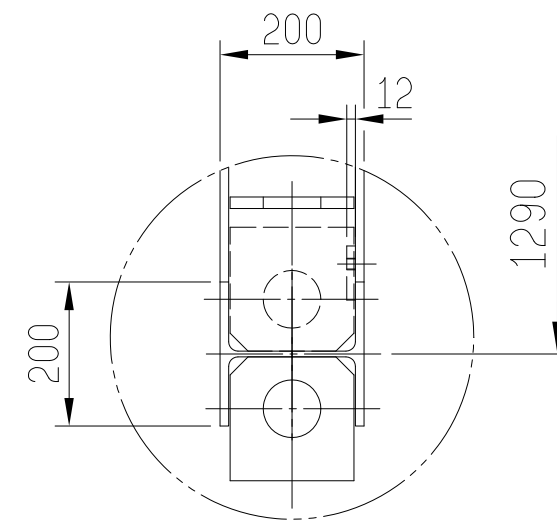
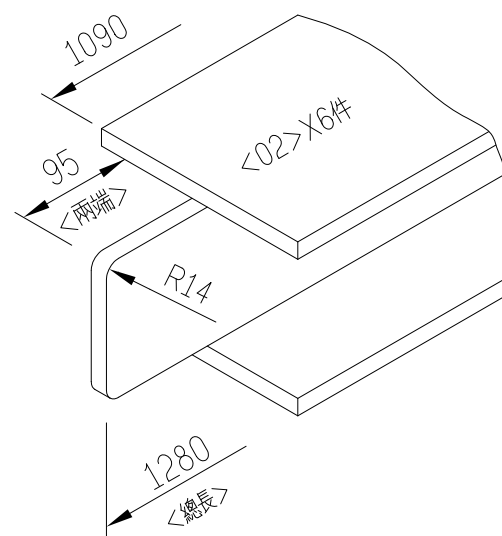
- <01> 200X200 工字鐵X5990LX2件.
- <02> 200X200 工字鐵X1280LX6件.
- <03> 16mm厚X172X172-40件
- <04> 12mm厚X75X75-3件



<04> X3件



<03> X40件



"A" 詳圖

備註: <01>若工字鐵規格變更,則1090L之長度必須更改<因尺寸1290不可變更>.

	鋁台精機廠股份有限公司 ZITAI-PRECISION MACHINERY CO., LTD	機型	ZDC-730T	圖號	73DCBASE2	適用部位	地基工字鐵焊接圖
--	---------------------------------------------------	----	----------	----	-----------	------	----------